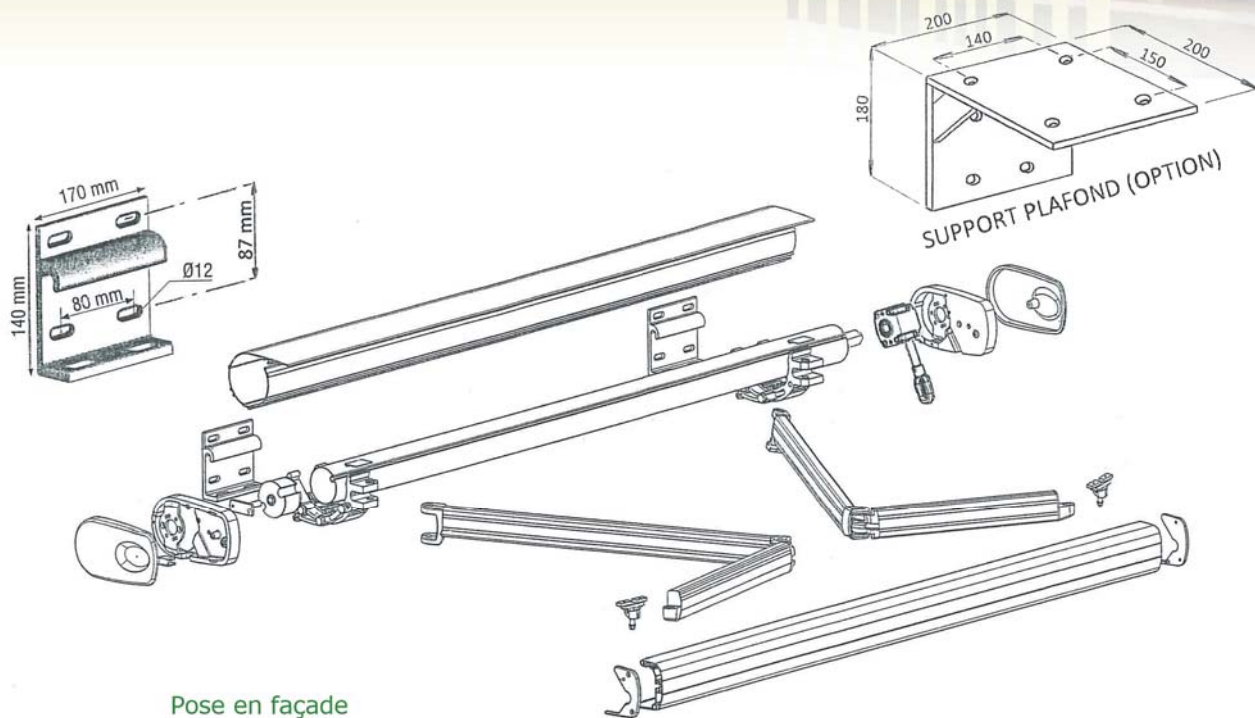
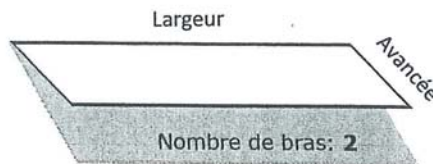
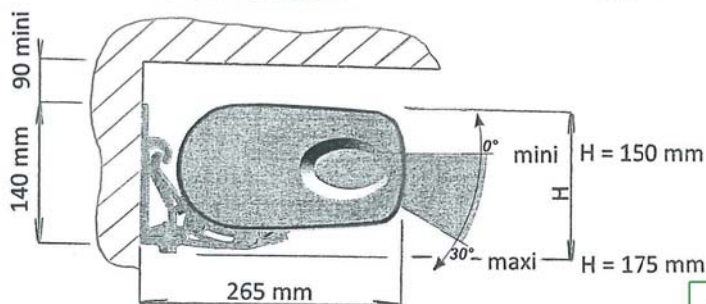


Stores bannes

STORE BANNE COFFRE « 260 »



Pose en façade



Avancée	Largeur mini	Largeur maxi
150 cm	201 cm	592 cm
200 cm	258 cm	592 cm
250 cm	264 cm	592 cm
300 cm	344 cm	592 cm
350 cm	395 cm	592 cm

OPTIONS :

Supports pour pose en plafond
(voir croquis)

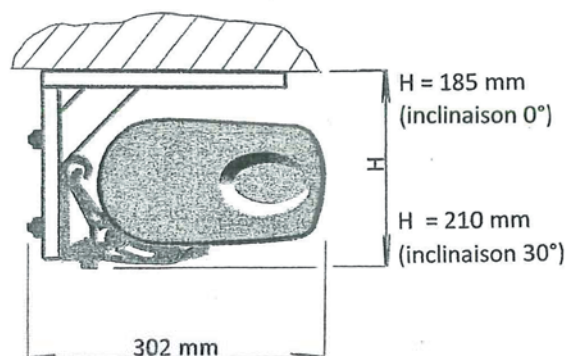
Moteur électrique spécial bannette coffret (fin de course haute à limiteur de couple pour une parfaite fermeture du coffret dans le temps).

Automatismes
(vent/soleil/programmation)

Lambrequin droit ou à vagues
(non protégé par le coffret)

Manœuvre électrique avec commande radio intégrée + **manœuvre de secours** par manivelle décrochable.

Pose en plafond



ATTENTION : afin d'éviter la formation de poches d'eau, inclinaison minimum conseillée pour la toile : 15°